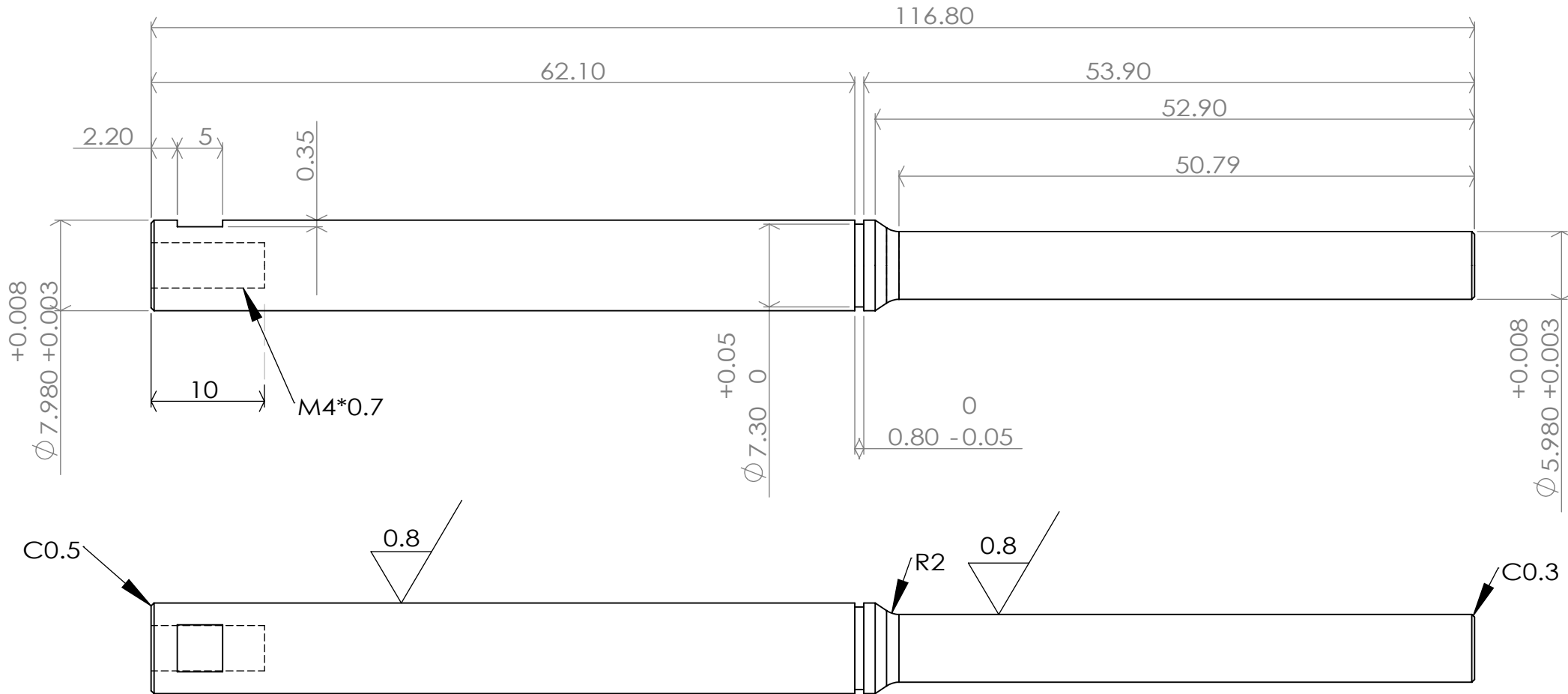


HKII4235-520KV 轴心



材料:SKH51

热处理 : HRC50-55°