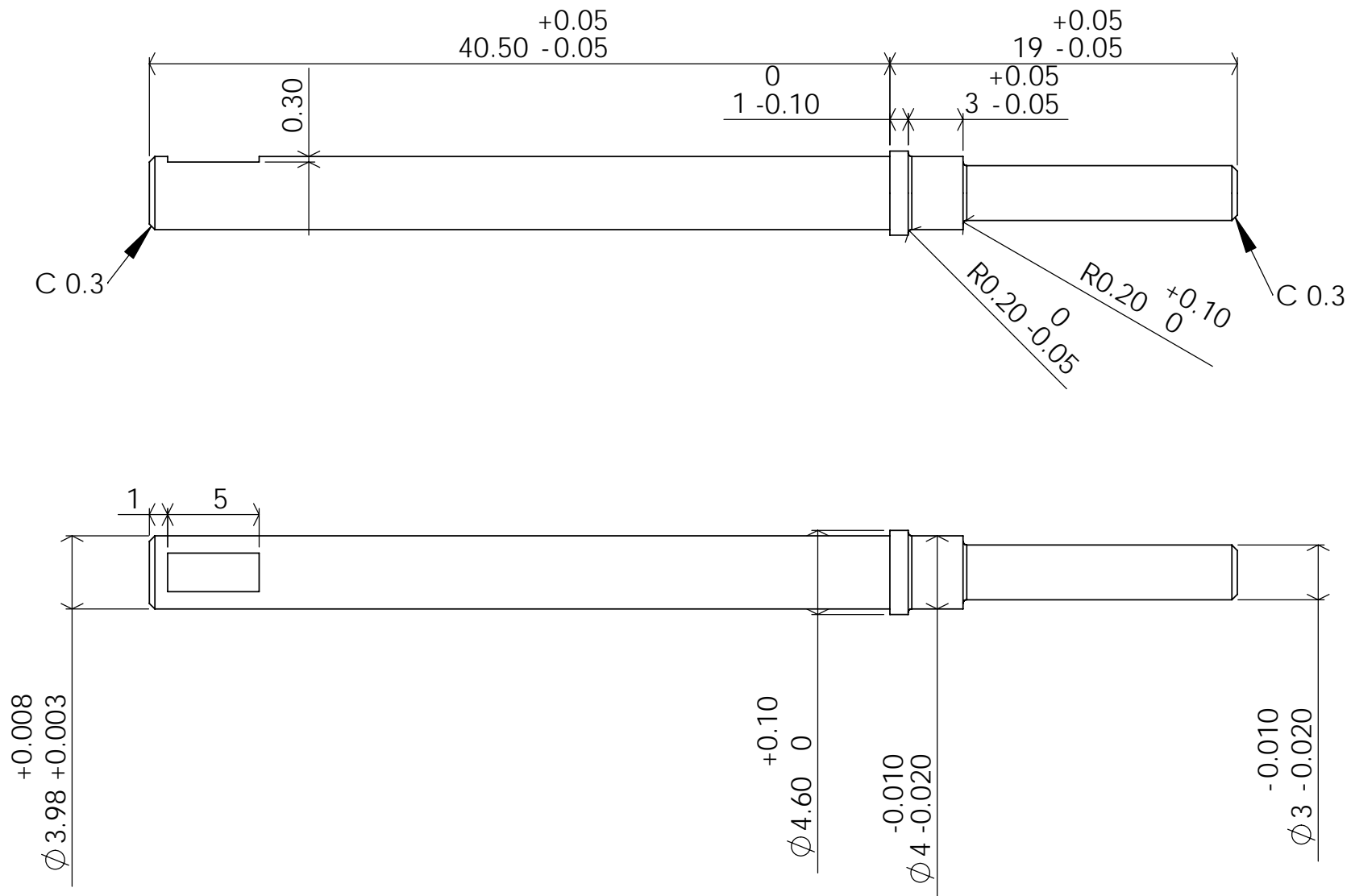


# HK2221 JR 轴心



材料:SKD 热处理: 50~55